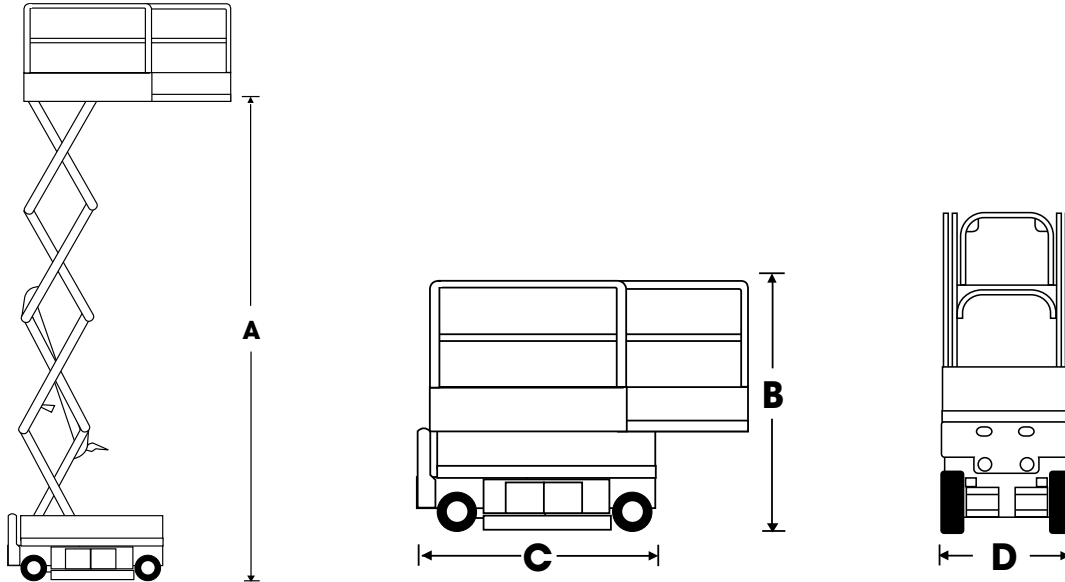


# Tijera eléctrica autopropulsada

## SNORKEL S3219E



	Datos técnicos	S3219E
	Altura de trabajo	7,79 m
<b>A</b>	Altura plataforma	5,79 m
	Dimensión cesta (LxA)	2,53 x 0,72 m
	Plataforma extendida (largo total)	2,60 m
<b>B</b>	Alto total	2,11 m
<b>C</b>	Largo total	1,78 m
<b>D</b>	Ancho total	0,81 m
	Extensión de la cesta	0,91 m
	Capacidad de la cesta	250 kg
	Tiempo de subida	20/30 sec
	Peso	1614 kg
	Desnivel	25%
	Motor	Eléctrico
	Niveladores	No
	Ruedas	Antihuella
	Tracción	2