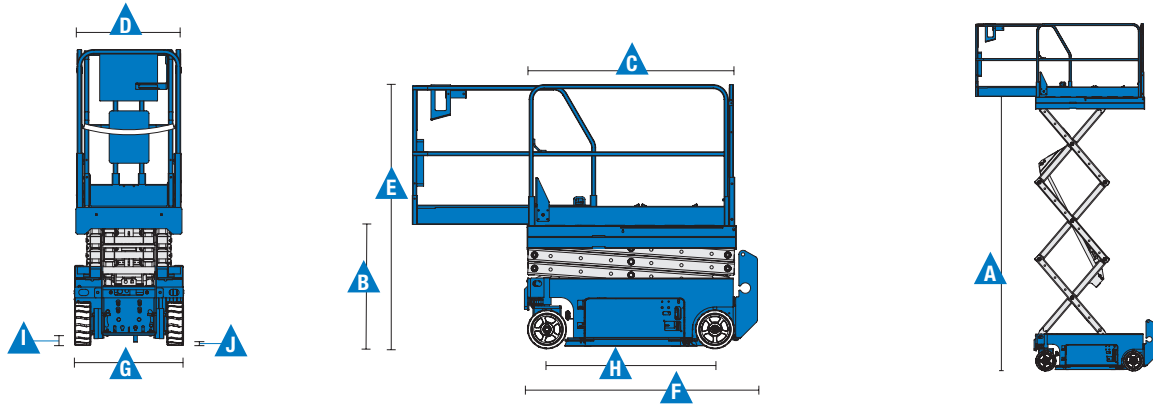


Tijeras eléctricas autopropulsadas

GENIE GS1532



	Datos técnicos	GS1532
	Altura de trabajo	6,57 m
A	Altura de la plataforma	4,57 m
B	Altura de la plataforma replegada	0,97 m
C	Longitud de la plataforma – exterior	1,63 m
	Longitud de la plataforma – extendida	2,54 m
	Extensión de la plataforma	0,91 m
D	Ancho de la plataforma – exterior	0,74 m
	Altura de las barandillas	1,10 m
	Altura del zócalo	0,15 m
E	Altura replegada: con barandillas	2,03 m
	Con barandillas abatibles	1,73 m
F	Longitud replegada	1,83 m
	Extendida	2,74 m
G	Ancho de máquina	0,813 m
H	Distancia entre ejes	1,32 m
I	Altura libre sobre el suelo – centro máquina	6 cm
J	Antibaches desplegados	2 cm
	Capacidad de carga	272 kg
	Capacidad de carga extensión plataforma	113 kg
	Tracción	Ruedas delanteras
	Neumáticos	Antimarca
	Peso	1269 kg
	Estabilizadores	No
	Pendiente máxima	30%