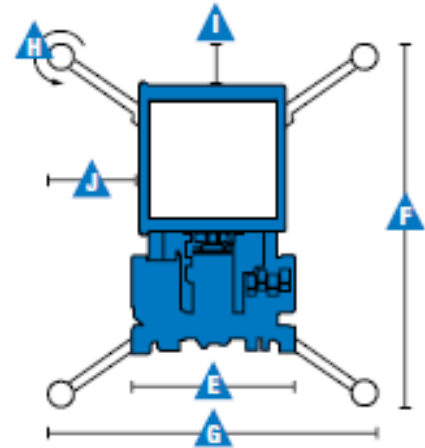
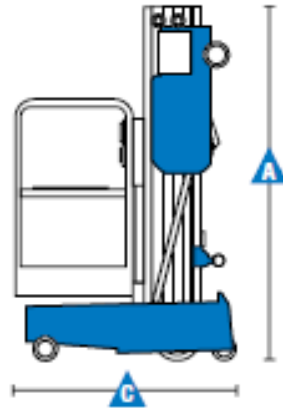


Elevador personal transportable

GENIE AWP-30 S



	Datos técnicos	AWP-30S
	Altura de trabajo	11.00 m
	Altura plataforma	9.00 m
A	Altura replegada (base estándar)	1.98 m
C	Longitud – replegada (base estándar)	1.35 m
E	Ancho (base estándar)	74 cm
F x G	Estabilizadores (LxA) (base estándar)	1.93 x 1.73 m
H	Acceso esquina (base estrecha)	56 cm
I / J	Acceso pared frontal/lateral (base estándar)	20/53 cm
	Capacidad de carga	159 kg
	Cesta estándar	69 cm/ 66 cm/ 1.14 m
	Nivel de presión sonora	<70 DbA
	Vibración	<2.5 m/s ²
	Peso (base estándar)	352 kg
	Alimentación – modelos DC	12V