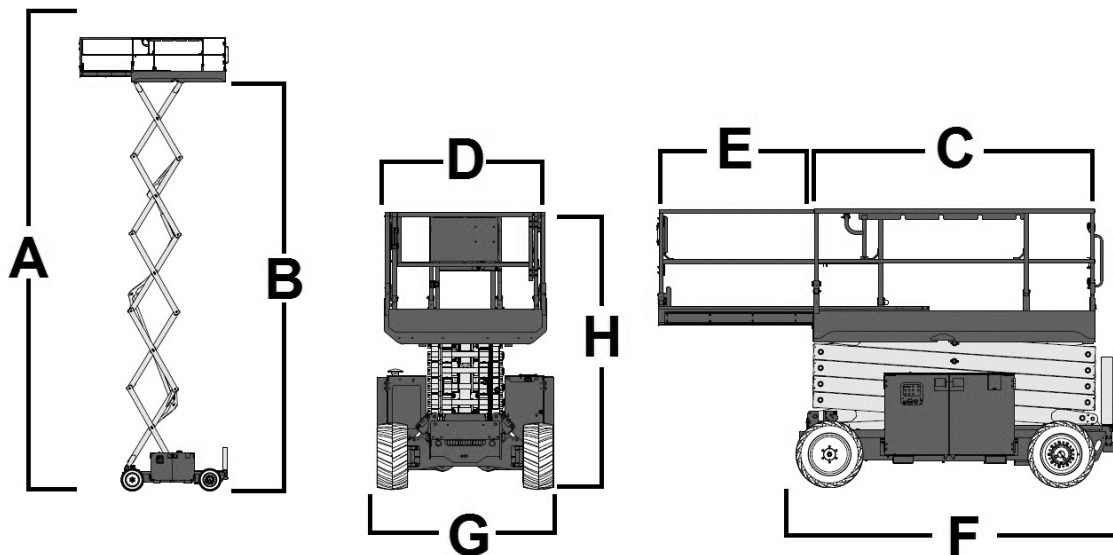


## Especificaciones



## Dimensiones



A	Altura de trabajo	12,06
B	Altura pie de hombre	10,06
C x D	Dimensiones cesta : Largo x Ancho	2,92 x 1,65 m
E	Dimensión extensión plataforma	0,91 m
F	Largo total	3,1 m
G	Ancho total	1,75 m
H	Altura recogida	2,74 m
	Capacidad de carga – cesta	450 Kg
	Estabilizadores	Si
	Pendiente máxima	35%
	Motor	Diésel
	Tracción	4x4
	Peso	4.128 Kg