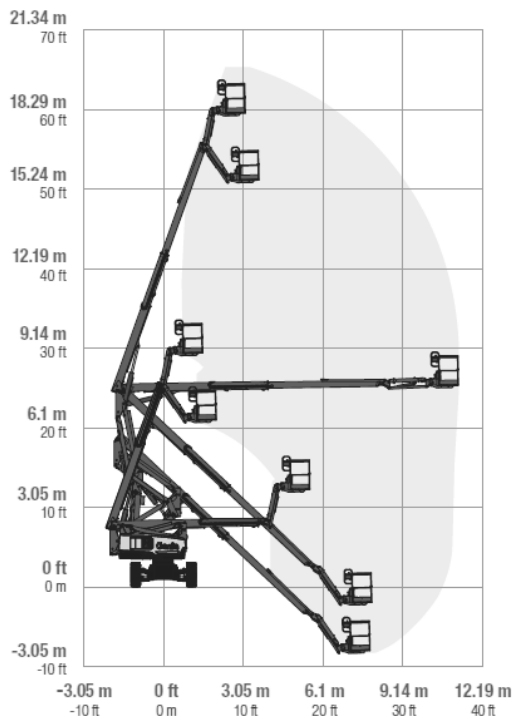
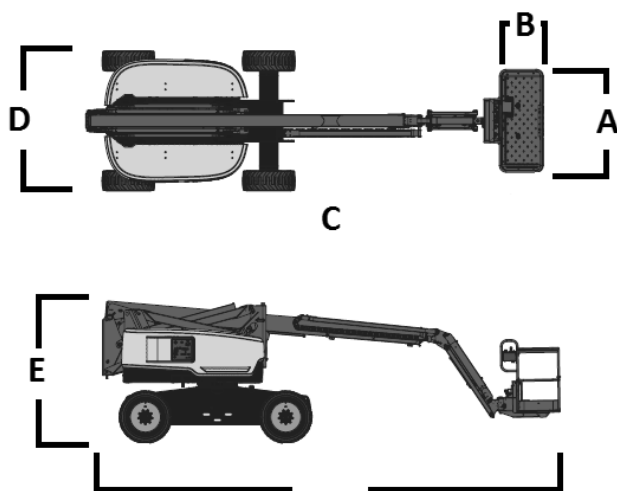


**PLATAFORMA ARTICULADA BI-ENERGY
AUTOPROPULSADA DIESEL Y/O ELÉCTRICA
TODO TERRENO**

GENIE Z60/37 FE



Especificaciones



Dimensiones



	Altura de trabajo	20,16 m
	Altura pie de hombre	18,16 m
A x B	Dimensiones cesta : Largo x Ancho	1,83 x 0,76m
	Alcance horizontal	11,15 m
C	Largo total	8,15 m
D	Ancho total	2,49 m
E	Altura recogida	2,54 m
	Capacidad plataforma	227 kg
	Rotación de la torreta	355º
	Rotación de la cesta	160º
	Pendiente máxima	45%
	Motor	Diésel y eléctrico
	Tracción	4 x 4
	Peso	7,756 kg