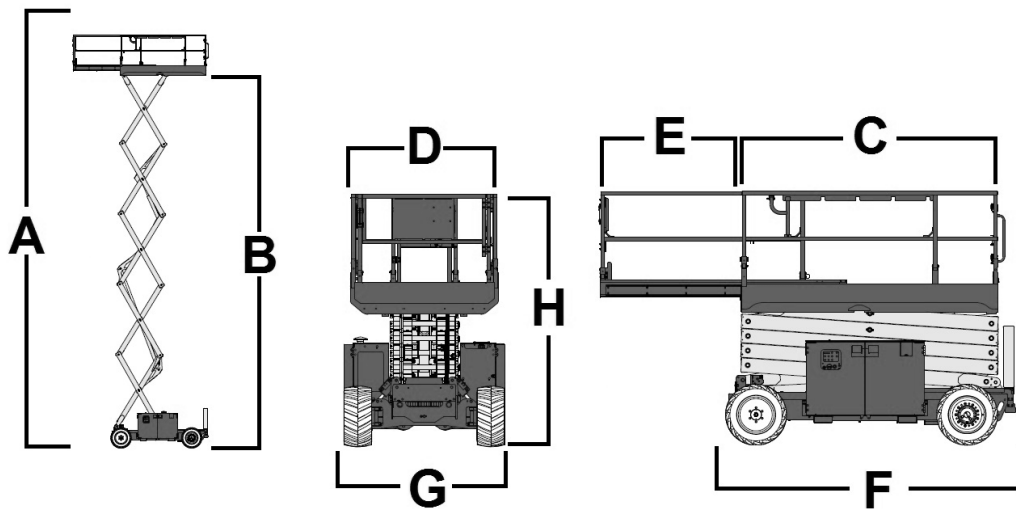


Especificaciones



Dimensiones



A	Altura de trabajo	14,12 m
B	Altura pie de hombre	12,12 m
C x D	Dimensiones cesta : Largo x Ancho	2,79 x 1,6 m
E	Dimensión extensión plataforma	1,52 m
F	Largo total	3,12 m
G	Ancho total	1,75 m
H	Altura recogida	2,74 m
	Capacidad de carga – cesta	363 Kg
	Estabilizadores	Si
	Pendiente máxima	35%
	Motor	Diésel
	Tracción	4x4
	Peso	4.744 Kg