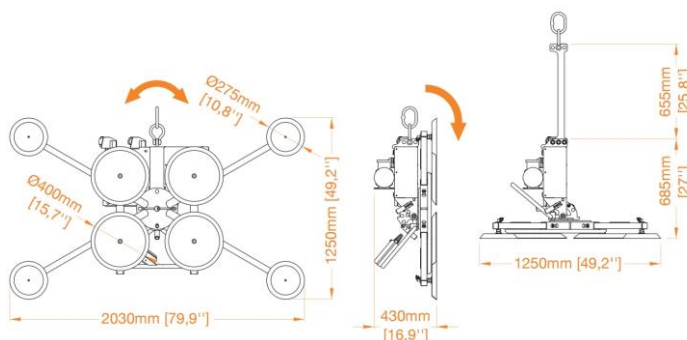




## Equipos manuales con ventosas

### TIPO VITRO-UP

Equipo ligero y compacto de medianas dimensiones, ideal para manipular vidrio en taller y acristalamiento en obra sin necesidad de disponer de acometida eléctrica. Sus extensiones extraíbles permiten transportar vidrios de diferentes dimensiones.



Equipos con ventosas	VITRO-VS2
Capacidad de carga máxima	960 Kg
Capacidad de carga máx. Según EN-13155	680 Kg
Peso del equipo	122 Kg
Equipo fabricado según EM-13155	Si
Potencia eléctrica nominal	550 W
Equipo giratorio manual	90° - 180° - 270° - 360°
Longitud cable botonera	3 m
Mando inalámbrico	Opcional
Alimentación eléctrica	200-500 VAC (50-60 Hz) + 24 VDC
Caudal sistema de vacío	6 m <sup>3</sup> /h
Equipo basculante manual	30° - 60° - 90°
Autonomía energética mediante baterías	OK
Sistema de soporte del equipo	OK

