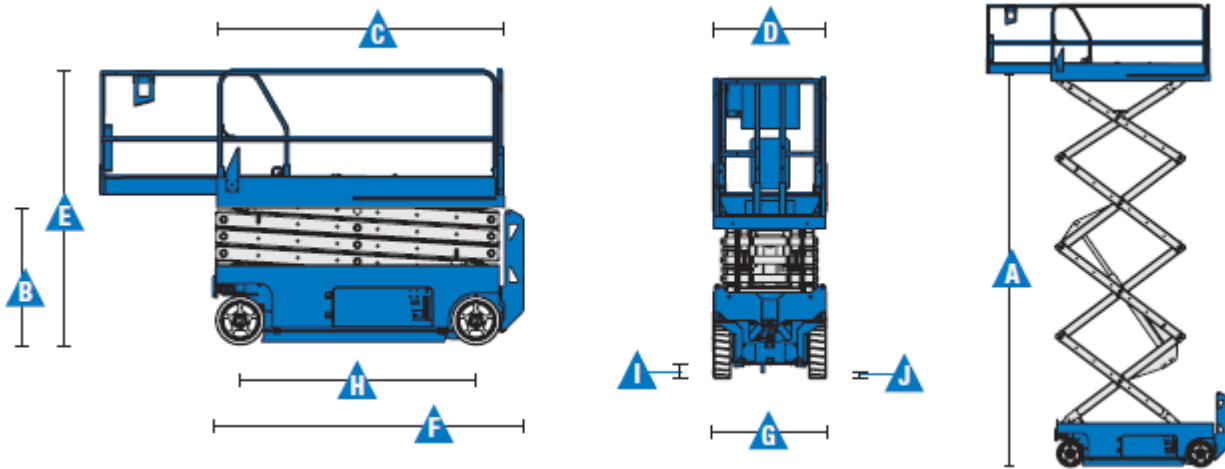


# Tijeras eléctricas autopropulsada

## GENIE GS 2632



	Datos técnicos	GS 2632
	Altura de trabajo	9.93 m
<b>A</b>	Altura plataforma	7.93 m
<b>B</b>	Altura de la plataforma – replegada	1.16 m
<b>C</b>	Longitud de la plataforma – exterior	2.26 m
	Longitud de la plataforma – extendida	3.18 m
	Extensión de la plataforma	0.91 m
<b>D</b>	Ancho plataforma – exterior	0.81 m
	Altura de las barandillas	1.10 m
	Altura zócalo	0.15 m
<b>E</b>	Altura – replegada: montadas con barandillas	2.26 m
	Con barandillas abatibles	1.91 m
<b>F</b>	Longitud – replegada	2.44 m
<b>G</b>	Longitud – extendida	3.33 m
<b>H</b>	Ancho máquina	0.81 m
<b>I</b>	Distancia entre ejes	1.85 m
<b>J</b>	Altura libre sobre el suelo – centro máquina	9 cm
	Anti baches desplegados	2 cm
	Capacidad de carga	227 kg
	Capacidad de carga – extensión plataforma	113 kg
	Tracción	Ruedas delanteras
	Neumáticos – no dejan marcas	38 x 13 x 28
	Pendiente superable	25%
	Peso	1956 kg