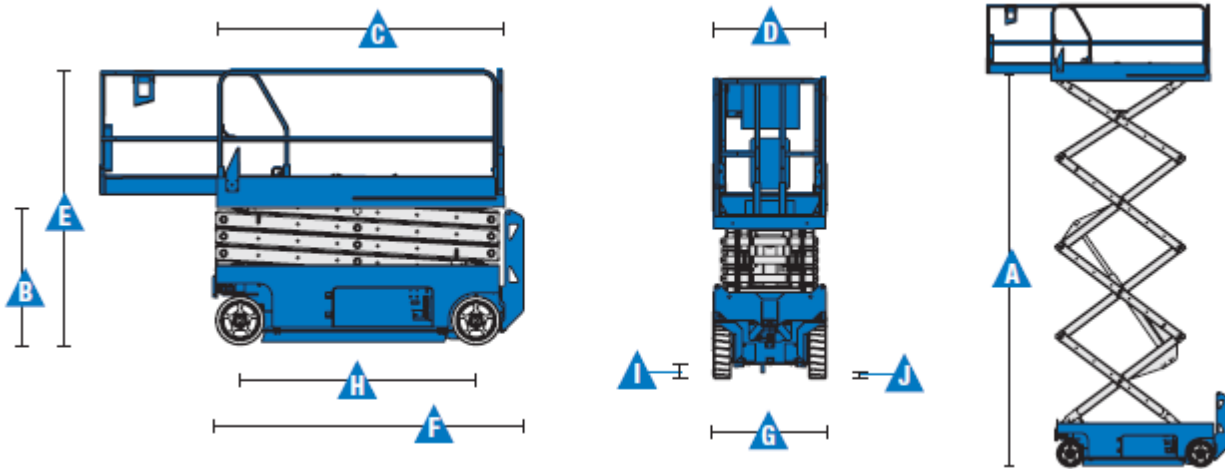


Tijeras eléctricas autopropulsada

GENIE GS 2032



| | Datos técnicos | GS 2032 |
|----------|--|-------------------|
| | Altura de trabajo | 7.90 m |
| A | Altura plataforma | 5.90 m |
| B | Altura de la plataforma – replegada | 1.03 m |
| C | Longitud de la plataforma – exterior | 2.26 m |
| | Longitud de la plataforma – extendida | 3.18 m |
| | Extensión de la plataforma | 0.91 m |
| D | Ancho plataforma – exterior | 0.81 m |
| | Altura de las barandillas | 1.10 m |
| | Altura zócalo | 0.15 m |
| E | Altura – replegada: montadas con barandillas | 2.13 m |
| | Con barandillas abatibles | 1.78 m |
| F | Longitud – replegada | 2.44 m |
| G | Longitud – extendida | 3.33 m |
| H | Ancho máquina | 0.81 m |
| I | Distancia entre ejes | 1.85 m |
| J | Altura libre sobre el suelo – centro máquina | 9 cm |
| | Anti baches desplegados | 2 cm |
| | Capacidad de carga | 363 kg |
| | Capacidad de carga – extensión plataforma | 113 kg |
| | Tracción | Ruedas delanteras |
| | Neumáticos – no dejan marcas | 38 x 13 x 28 |
| | Pendiente superable | 30% |
| | Peso | 1825 kg |