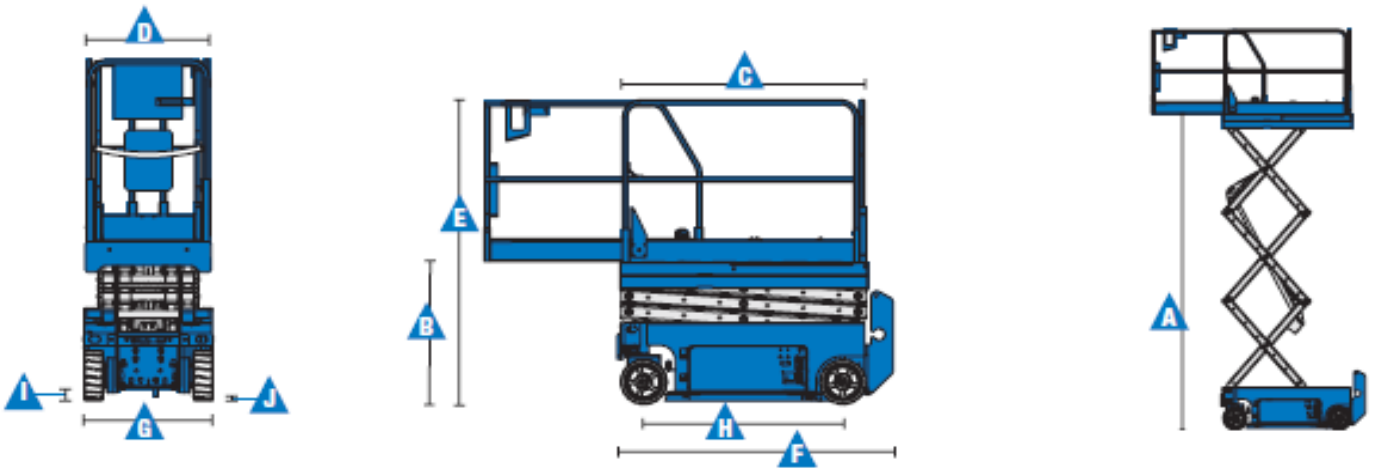


Tijeras eléctricas autopropulsada

GENIE GS 1932



	Datos técnicos	GS 1932
	Altura de trabajo	7.79 m
A	Altura plataforma	5.79 m
B	Altura de la plataforma – replegada	1.00 m
C	Longitud de la plataforma – exterior	1.63 m
	Longitud de la plataforma – extendida	2.54 m
	Extensión de la plataforma	0.91 m
D	Ancho plataforma – exterior	0.74 m
	Altura de las barandillas	1.10 m
	Altura zócalo	0.15 m
E	Altura – replegada: montadas con barandillas	2.11 m
	Con barandillas abatibles	1.75
F	Longitud – replegada	1.83 m
	Longitud – extendida	2.74 m
G	Ancho máquina	0.813 m
H	Distancia entre ejes	1.32 m
I	Altura libre sobre el suelo – centro máquina	6 cm
J	Anti baches desplegados	2 cm
	Capacidad de carga	227 kg
	Capacidad de carga – extensión plataforma	113 kg
	Tracción	Ruedas delanteras
	Neumáticos – no dejan marcas	30x11x20
	Peso	1503 kg