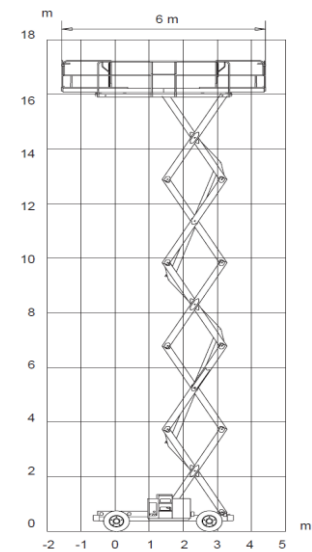
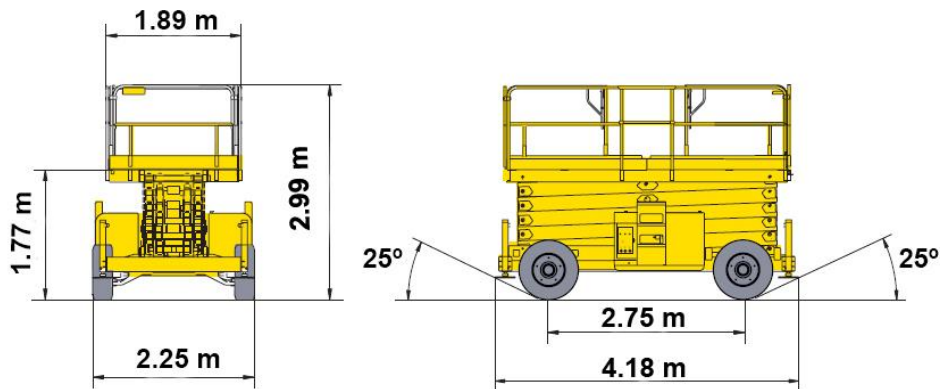


Tijeras diésel autopropulsada

HULOTTE H18SX



Datos técnicos	H18SX
Altura de trabajo	18 m
Altura plataforma	16 m
Capacidad máxima	500 kg
Largo plataforma	4 m
Largo plataforma extendida	6 m
Largo (extensión)	1 m
Ancho plataforma	1.89 m
Altura máquina	2.11 m
Altura replegada	2.99 m
Ancho	2.25 m
Largo transporte	4.18 m
Distancia entre ejes	2.75 m
Velocidad traslación	1.6 – 6 km/h
Altura máxima de traslación	10 m
Pendiente máxima	45%
Inclinación	3º
Tiempo de subida/bajada	60s/60s
Radio de giro exterior	4.96 m
Dimensiones plataforma extendida	6 x 1.89 m
Peso total	7240 kg
Número de extensiones	2
Altura al suelo	35 cm
Estabilizadores	Si