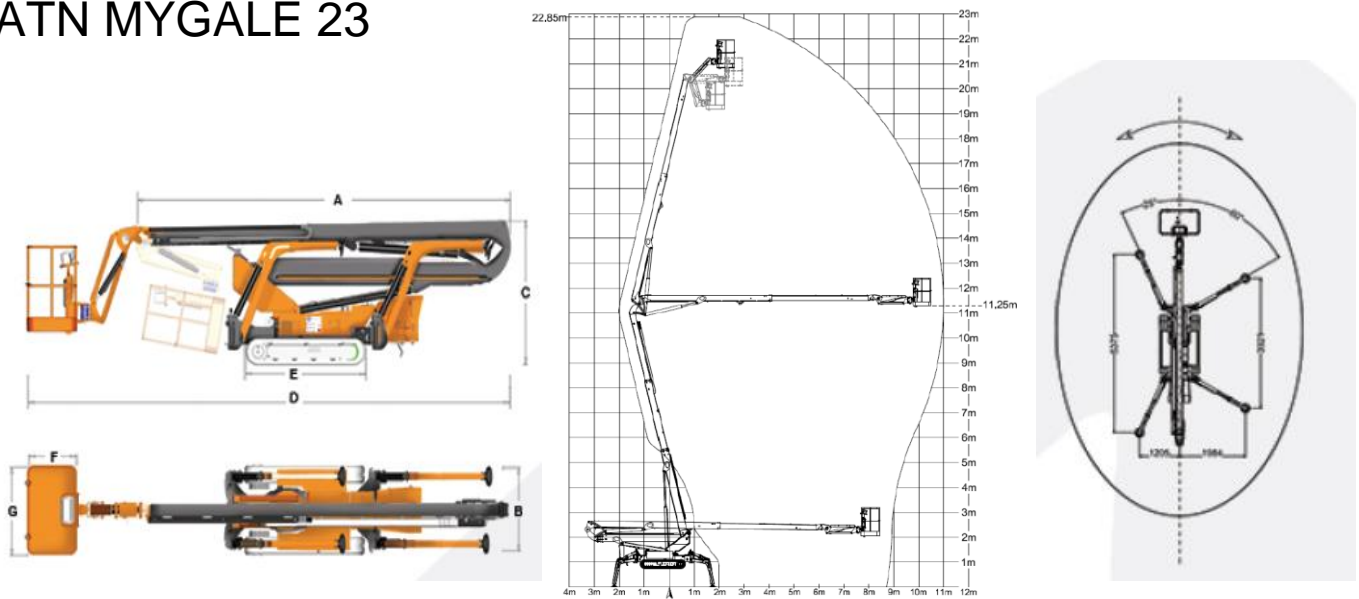


Plataforma araña sobre orugas

ATN MYGALE 23



	Datos técnicos	MYGALE 23
	Altura de trabajo	22.85 m
	Altura plataforma	20.85 m
	Alcance horizontal	11.00 m
	Altura superada en alcance horizontal máximo	11.25 m
A	Longitud (posición almacenaje)	5.54 m
B	Anchura	1.19 m
C	Altura	1.93 m
D	Longitud	6.68 m
E	Distancia entre ejes	1.42 m
F x G	Dimensiones cesta	0.73 x 1.19 m
	Altura libre sobre el suelo (centro)	0.17 m
	Pendiente máxima admisible	32%
	Presión al suelo sobre oruga	136 kN/m ²
	Presión ejercida sobre el suelo sobre estabil.	167 kN/m ²
	Rotación de la torreta	352º no continua
	Rotación de la cesta	2 x 90º
	Largo oruga / cadena	0.23 m
	Superficie con estabilizadores	3.97 x 3.92 m
	Peso	3450 kg