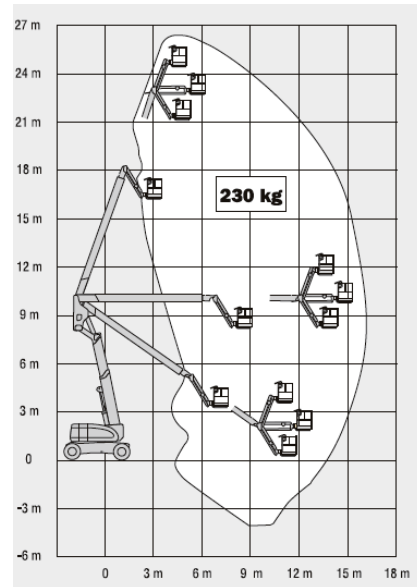
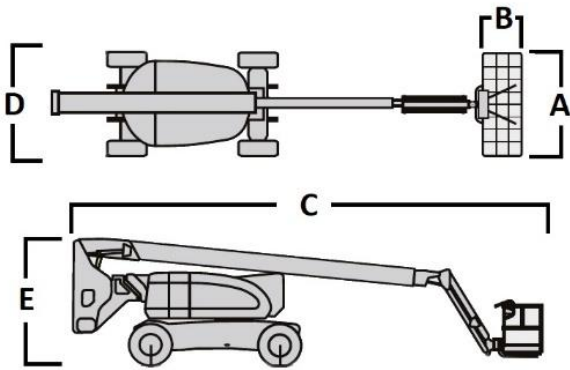


Brazo articulado diésel

JLG 800 AJ



	Datos técnicos	800 AJ
	Altura de trabajo	26.38 m
	Altura plataforma	24.46 m
	Alcance máximo	15.74 m
	Giro (continuo)	360º
	Capacidad máxima	230 kg
A x B	Dimensiones cesta	1.83 x 0.91 m
C	Longitud almacenaje	11.12 m
D	Anchura total	2.43 m
E	Altura replegada	3.00 m
	Giro de plataforma (hidráulico)	180º
	Longitud plumín	1.83 m
	Plumín – Grado de articulación	130º (+70º/60º)
	Distancia entre ejes	3.05 m
	Distancia al suelo	0.30 m
	Pendiente superable 4 x 4 x 2	45%
	Máxima presión sobre el suelo	5.40 kg/cm ²
	Altura de articulación	9.78 m
	Peso total de la máquina	15600 kg