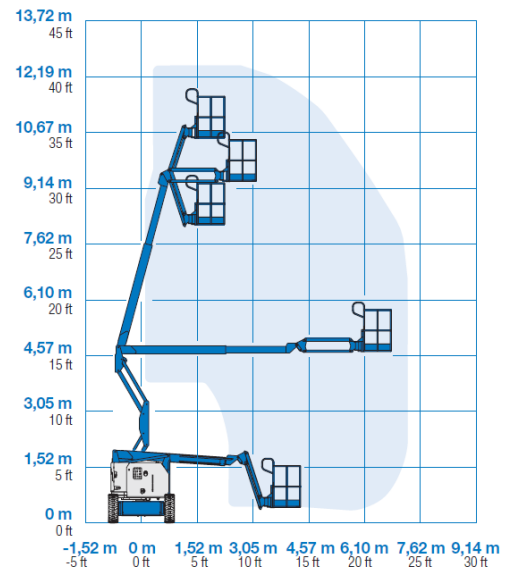
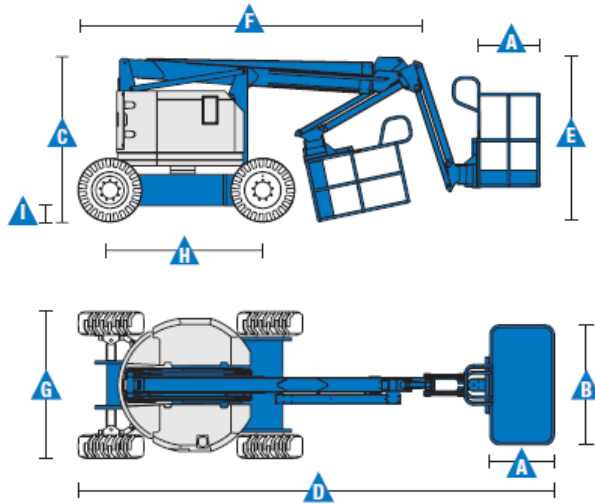


# Brazo diésel autopropulsado

## GENIE Z34/22 IC



	Datos técnicos	Z 34/22 IC
	Altura de trabajo	12.62 m
	Altura plataforma	10.62 m
	Alcance máximo	6.78 m
	Altura de la articulación del brazo	4.60 m
	Capacidad máxima	227 kg
<b>B x A</b>	Dimensiones cesta (L x A)	1.42 x 0.76 m
<b>C</b>	Altura - replegada	2.06 m
<b>D</b>	Longitud – replegada	5.66 m
<b>E</b>	Altura de almacenamiento	2.29 m
<b>F</b>	Longitud de almacenamiento	4.11 m
<b>G</b>	Ancho	1.85 m
<b>H</b>	Distancia entre ejes	1.88 m
<b>I</b>	Altura libre sobre el suelo – centro	0.15 m
	Rotación de la plataforma	180º
	Rotación vertical del plumín	139º
	Rotación de la torreta	355º no continua
	Radio de giro – externo	4.11 m
	Velocidad traslación – replegada	6.4 km/h
	Pendiente superable – replegada	35%
	Peso	4929 kg