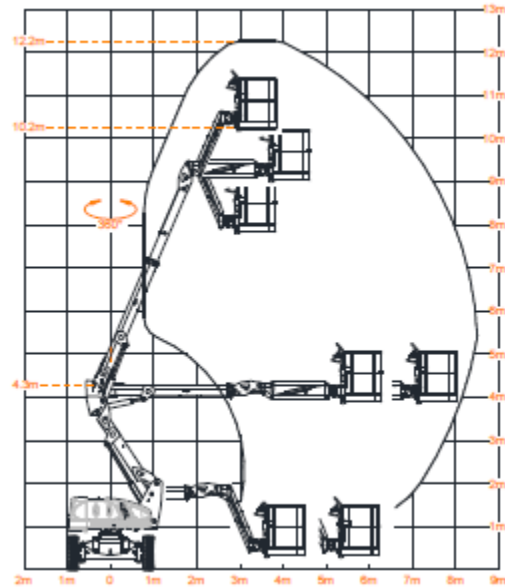
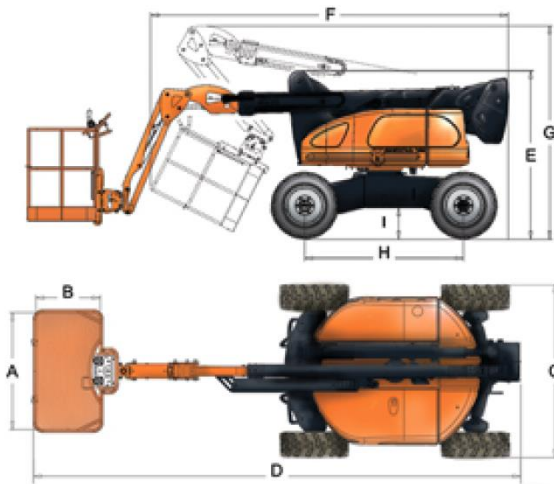


Brazo diésel autopropulsado

ATN ZEBRA 12



Datos técnicos		ZEBRA 12
	Altura de trabajo	12.20 m
	Altura plataforma	10.20 m
	Alcance horizontal	8.50 m
	Capacidad de carga	230 kg
A	Anchura de la cesta	1.51 m
B	Longitud de la cesta	0.86 m
C	Anchura	1.99 m
D	Longitud – replegada	6.05 m
E	Altura – recogida	2.10 m
F	Longitud – almacenaje	4.50 m
G	Altura – almacenaje	2.60 m
H	Distancia entre ejes	2.00 m
I	Altura libre sobre el suelo – centro	0.37 m
	Rotación de la torreta	2 x 178º
	Rotación de la cesta	2 x 90º
	Rotación del plumín	133º
	Radio de giro – externo	4.28 m
	Radio de giro – interno	1.73 m
	Pendiente superable – replegada	40%
	Ruedas	Macizas
	Presión sobre el suelo	1275 Kn/M2
	Peso	5250 kg