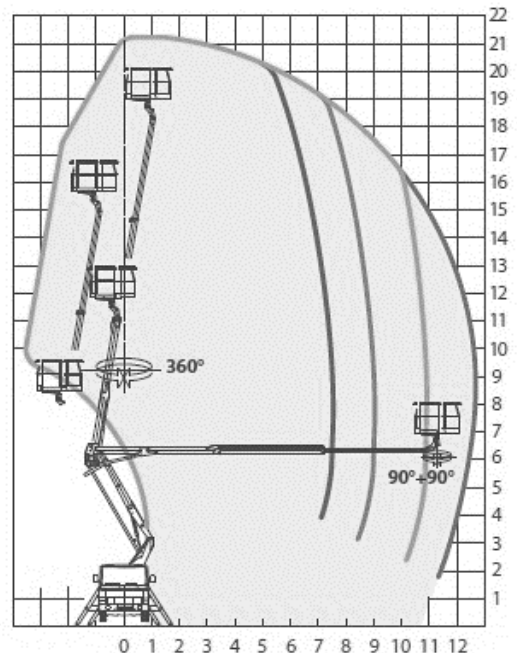
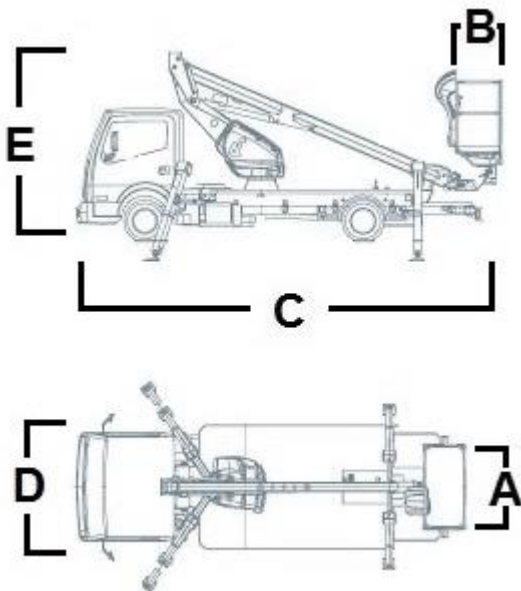


Especificaciones



Dimensiones



	Altura de trabajo	21,2 m
	Altura pie de hombre	19,2 m
A x B	Dimensiones cesta : Largo x Ancho	1,4 x 0,7 m
	Alcance lateral	12,5 m
C	Largo total	6,1 m
D	Ancho total	2,2 m
E	Altura recogida	2,99 m
	Capacidad plataforma	225 Kg
	Máximo operarios	2
	Mando	Hidráulico
	Rotación de la cesta	360º
	Movimiento pendular	90º dx + 90º sx
	Estabilizador	Tipo A
	Motor	Nissan - Diésel
	Peso	3.500 Kg