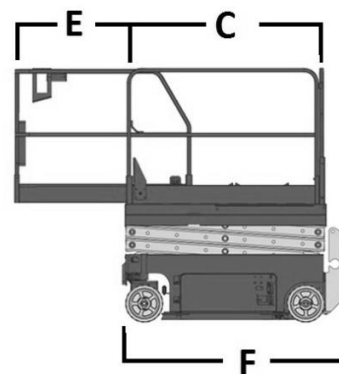
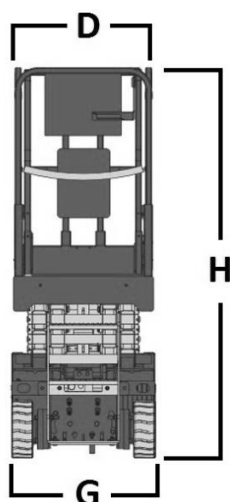
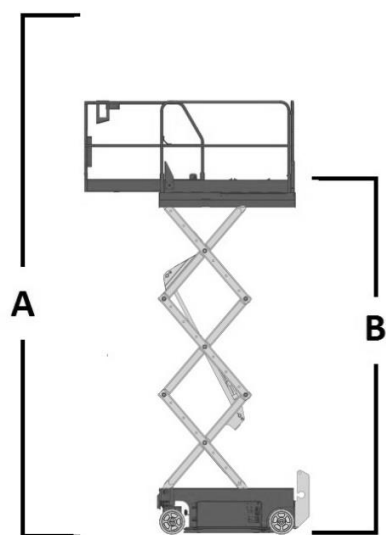


Especificaciones



Dimensiones



A	Altura de trabajo	14,19 m
B	Altura pie de hombre	12,19 m
C x D	Dimensiones cesta : Largo x Ancho	2,92 x 1,65 m
E	Dimensión extensión plataforma	0,91 m
F	Largo total	3,10 m
G	Ancho total	1,75 m
H	Altura recogida con barandillas	2,81 m
	Altura recogida sin barandillas	1,73 m
	Capacidad de carga – cesta	360 Kg
	Estabilizadores	No
	Pendiente máxima	35%
	Motor	Eléctrico
	Tracción	2
	Peso	5.300 Kg