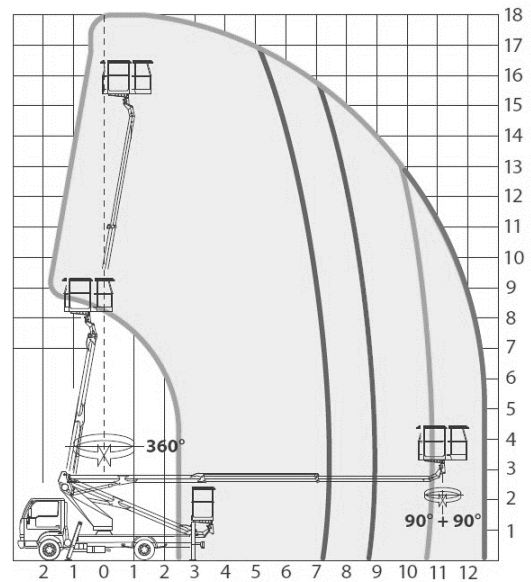
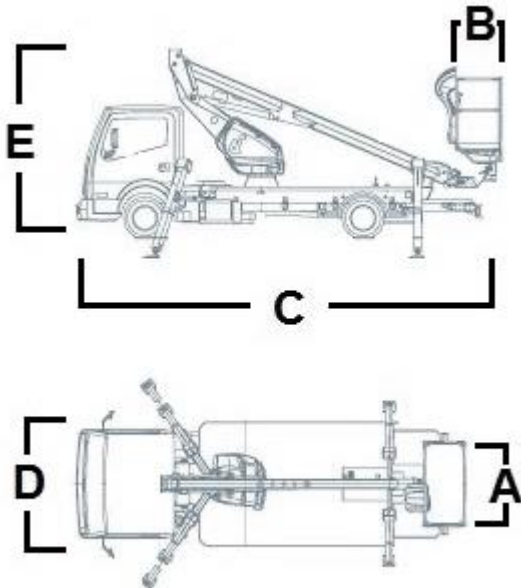


Especificaciones



Dimensiones

	Altura de trabajo	18 m
	Altura pie de hombre	16 m
A x B	Dimensiones cesta : Largo x Ancho	1,4 x 0,7 m
	Alcance lateral	12,5 m
C	Largo total	6,5 m
D	Ancho total	2,1 m
E	Altura recogida	3 m
	Capacidad plataforma	200 Kg
	Máximo operarios	2
	Mando	Hidráulico
	Rotación de la cesta	360°
	Movimiento pendular	90° derecha + 90° izquierda
	Estabilizador	Tipo A
	Motor	Nissan - Diésel
	Peso	3.500 Kg

