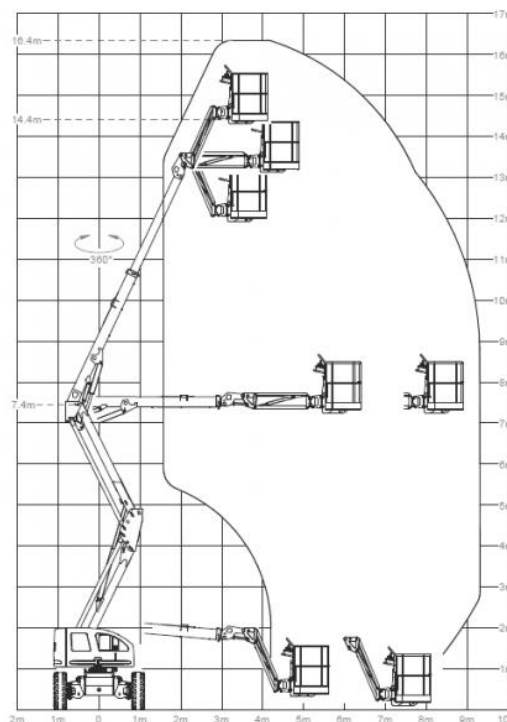
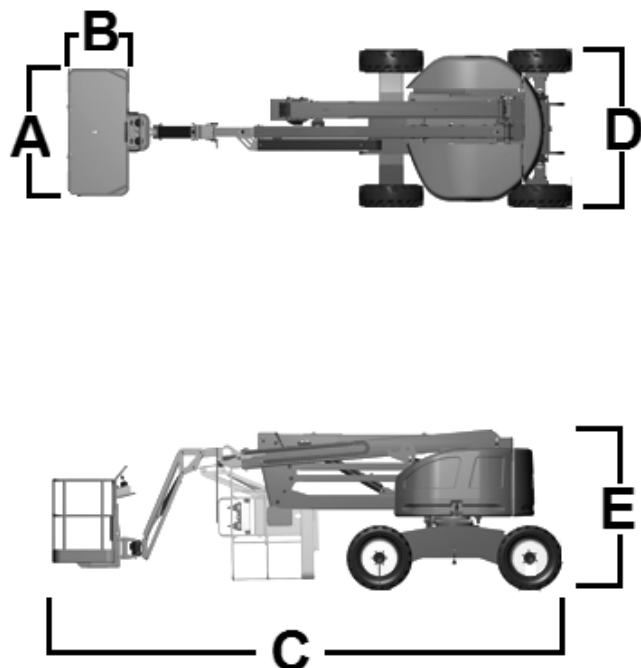


PLATAFORMA ARTICULADA AUTOPROPULSADA DIESEL

ATN ZEBRA 16



Especificaciones



Dimensiones



	Altura de trabajo	16,40 m
	Altura pie de hombro	14,40 m
A x B	Dimensiones cesta : Largo x Ancho	1,80 x 0,86 m
	Alcance horizontal	9,30 m
C	Largo total	7,12 m
D	Ancho total	2,24 m
E	Altura recogida	2,25 m
	Capacidad plataforma	230 kg
	Rotación de la torreta	360º
	Rotación de la cesta	2 x 90º
	Pendiente máxima	45%
	Motor	Diésel
	Tracción	4x4
	Peso	7.200 Kg