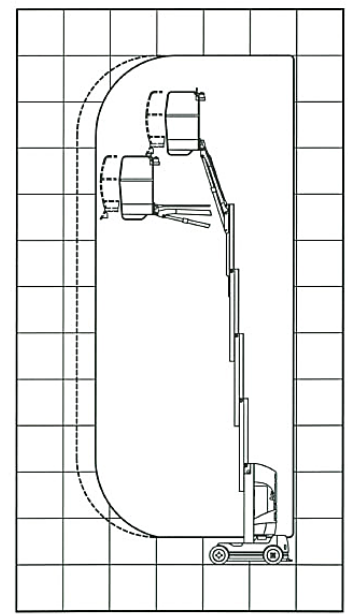
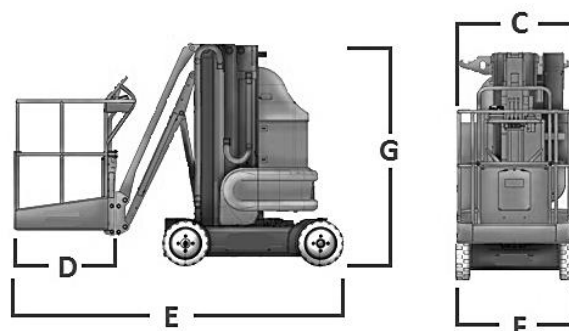
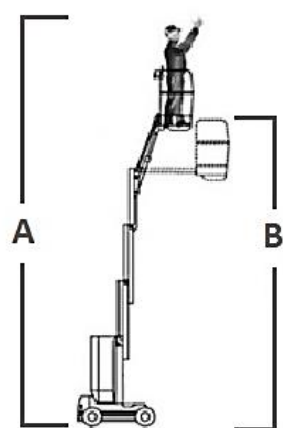


PLATAFORMA MASTIL VERTICAL AUTROPOPULSADA ELECTRICA

TOUCAN T1100 DELTA



Especificaciones



Dimensiones



A	Altura de trabajo	11,00 m
B	Altura pie de hombre	9,00 m
C x D	Dimensiones cesta : Largo x Ancho	0,88 x 1,05 m
	Alcance horizontal	3,25 m
E	Largo total	3,15 m
G	Ancho total	0,99 m
C	Altura recogida	2,19 m
	Capacidad plataforma	265 kg
	Rotación de la torreta	2 x 90º
	Pendiente máxima	10%
	Motor	Eléctrico
	Tracción	2
	Peso	3.500 kg