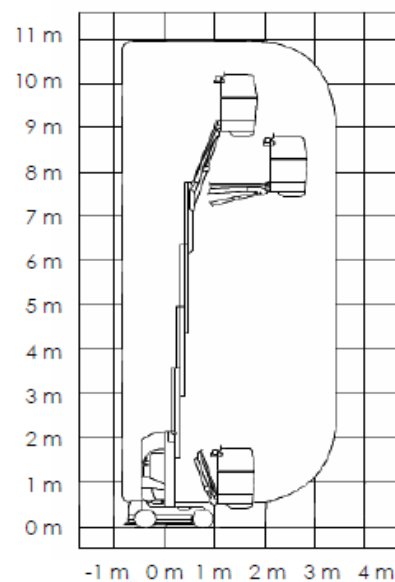
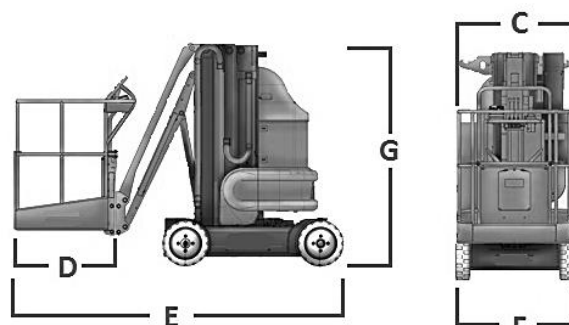
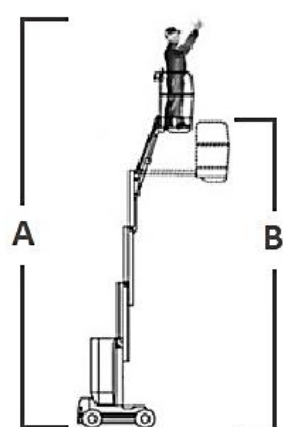


PLATAFORMA MASTIL VERTICAL AUTROPOPULSADA ELECTRICA

TOUCAN T860 DELTA



Especificaciones



Dimensiones



A	Altura de trabajo	8,80 m
B	Altura pie de hombre	6,80 m
C x D	Dimensiones cesta : Largo x Ancho	0,88 x 0,70 m
	Alcance horizontal	3,05 m
E	Largo total	2,42 m
F	Ancho total	0,99 m
G	Altura recogida	2,00 m
	Capacidad plataforma	265 kg
	Rotación de la torreta	2 x 90º
	Pendiente máxima	10%
	Motor	Eléctrico
	Tracción	2
	Peso	2.900 kg