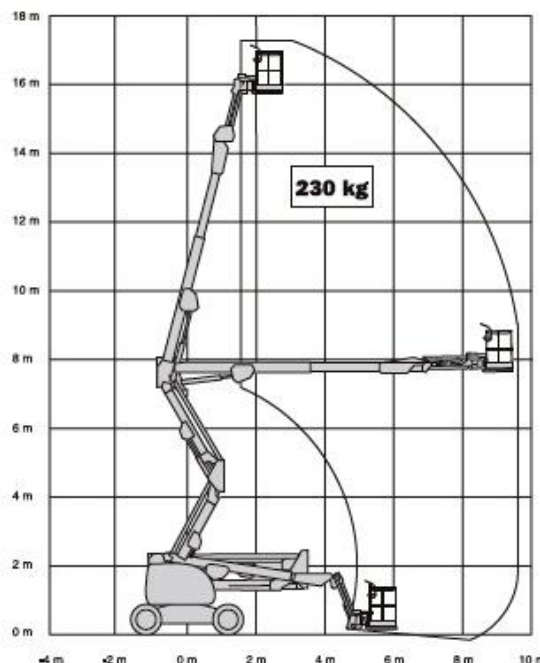
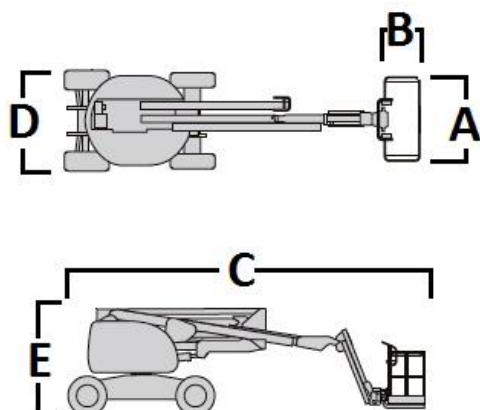


PLATAFORMA ARTICULADA
AUTORPROPULSADA DIESEL TODO TERENO

JLG 510 AJ



Especificaciones



Dimensiones



| | | |
|-------|-----------------------------------|---------------|
| | Altura de trabajo | 17,50 m |
| | Altura pie de hombro | 15,81 m |
| A x B | Dimensiones cesta : Largo x Ancho | 1,83 x 0,76 m |
| | Alcance horizontal | 9,48 m |
| C | Largo total | 7,68 m |
| D | Ancho total | 2,34 m |
| E | Altura recogida | 2,29 m |
| | Capacidad plataforma | 230 Kg |
| | Rotación de la torreta | 360º |
| | Rotación de la cesta | 180º |
| | Pendiente máxima | 45% |
| | Motor | Diésel |
| | Tracción | 4x4 |
| | Peso | 7.650 Kg |