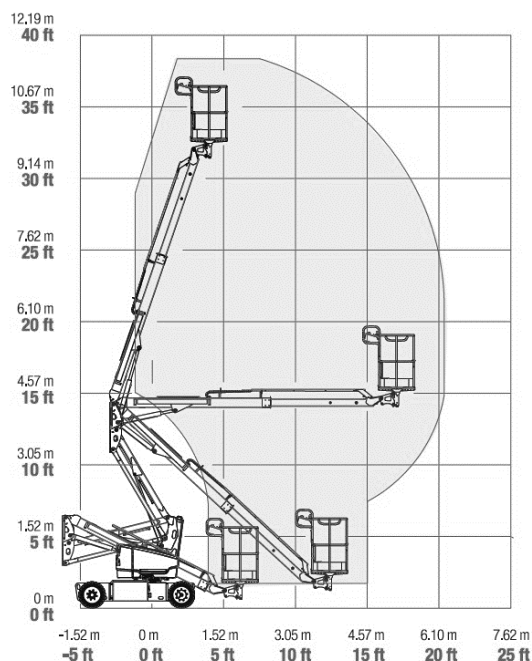
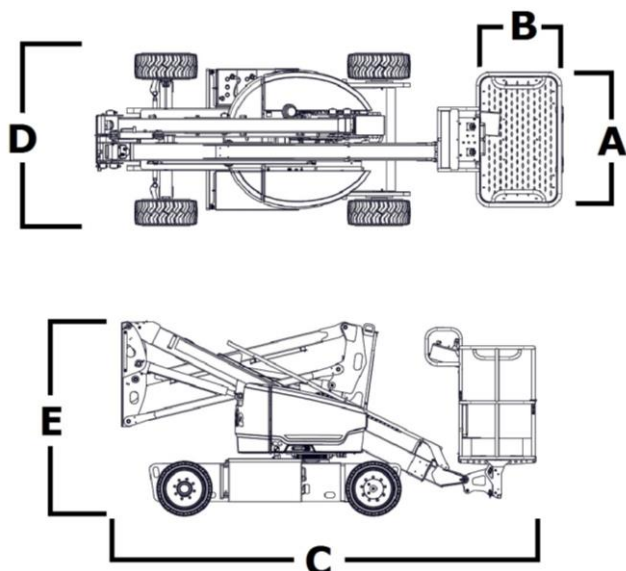


PLATAFORMA ARTICULADA AUTOPROPULSADA ELECTRICA

GENIE Z 33/18



Especificaciones



Dimensiones



| | | |
|-------|-----------------------------------|------------------|
| | Altura de trabajo | 12 m |
| | Altura pie de hombre | 10 m |
| A x B | Dimensiones cesta : Largo x Ancho | 1,16 x 0,76 m |
| | Alcance horizontal | 5,57 m |
| C | Largo total | 4,17 m |
| D | Ancho total | 1,50 m |
| E | Altura recogida | 1,98 m |
| | Capacidad plataforma | 200 Kg |
| | Rotación de la torreta | 400º no continua |
| | Radio de giro interior | 1,90 m |
| | Movimiento pendular | - |
| | Pendiente máxima | 30% |
| | Motor | Eléctrico |
| | Tracción | 2 |
| | Peso | 3.665 Kg |