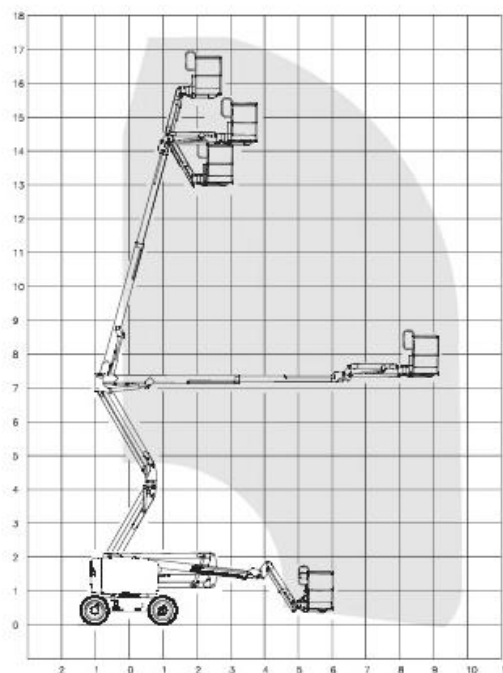
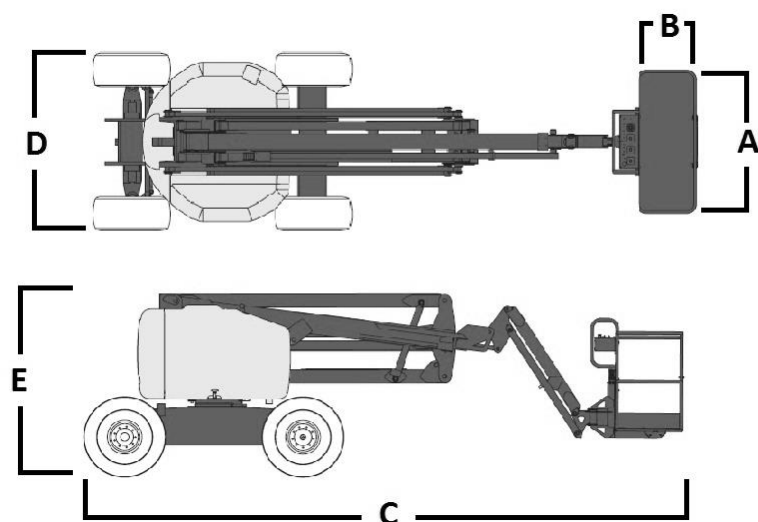


**PLATAFORMA ARTICULADA
AUTOPROPULSADA DIESEL**

GENIE Z51/30 JRT



Especificaciones



Dimensiones



| | | |
|-------|-----------------------------------|------------------|
| | Altura de trabajo | 17,59 m |
| | Altura pie de hombro | 15,59 m |
| A x B | Dimensiones cesta : Largo x Ancho | 1,83 x 0,76 m |
| | Alcance horizontal | 9,37 m |
| C | Largo total | 7,58 m |
| D | Ancho total | 2,29 m |
| C | Altura recogida | 2,13 m |
| | Capacidad plataforma | 227 Kg |
| | Rotación de la torreta | 355º no continua |
| | Rotación de la cesta | 160º |
| | Movimiento pendular | +78º a -57º |
| | Pendiente máxima | 45% |
| | Motor | Diésel |
| | Tracción | 4x4 |
| | Peso | 7.394 Kg |