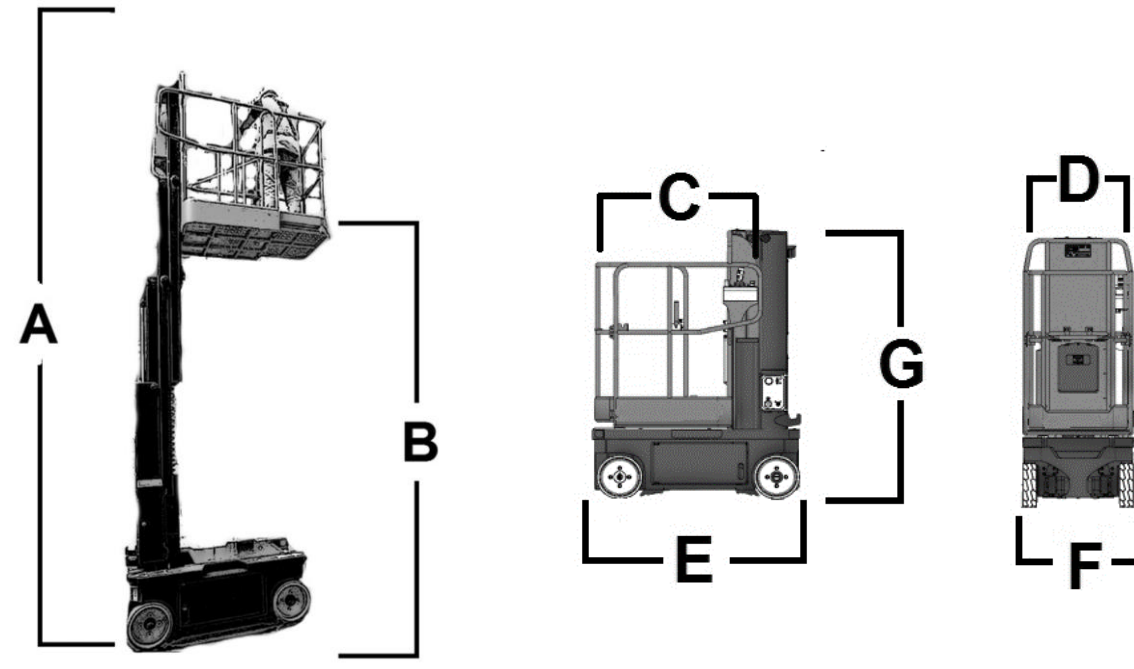


PLATAFORMA MASTIL VERTICAL AUTOPROPULSADA ELÉCTRICA

ATN PIAF 660 RC

Uping

Especificaciones



Dimensiones



A	Altura de trabajo	6,60 m
B	Altura pie de hombre	4,60 m
C x D	Dimensiones cesta : Largo x Ancho	0,96 x 0,77
	Alcance horizontal	0,36 m
E	Largo total	1,46 m
F	Ancho total	0,78 m
G	Altura recogida	1,96 m
	Capacidad plataforma	1 pers + 120Kg (200Kg sin viento)
	Pendiente máxima	25% (recogida)
	Motor	Eléctrico
	Tracción	2
	Peso	980 Kg